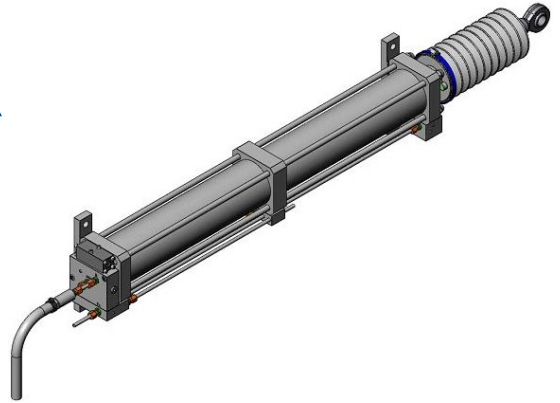


PNEUMAATTINEN SUIHKUPUTKIOSKILLAATTOR I

PNEUMAATTINEN OSKILLAATTORI- TOIMILAITE INTEGROIDUILLA OHJAUSVENTTIILEILLÄ



Ominaisuudet:

- Suunniteltu asennettavaksi vaativaan ympäristöön paperikoneen imutelan sisään
- Kaikkiulkoiset osat AISI 316 / 1.4401
- Pneumaattinen käyttö - Ei vaadi sähköä
- Liitännät koottu sylinterin takapäättyyn
- Pitkä huoltoväli

TEKNISET TIEDOT

Käyttölämpötila	+5...+120°C
Minimi nopeus	5 mm/s
Työntövoima	4,2 kN