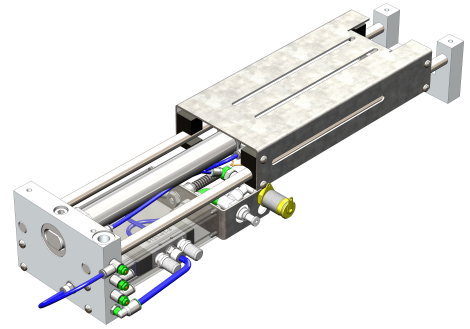


# JOHTEELLINEN OSKILLOINTITOIMILAITE



## Ominaisuudet:

- Tasainen liike myös hitaalla nopeudella
- Pneumaattiset ja hydropneumaattiset versiot saatavilla
- Kompakti koko
- Toimitetaan myös koteloituna
- Sovellusesimerkki: Paperikoneen telan pintalämpötilan valvontakameran oskillointi

## TEKNISET TIEDOT

Nopeusalue

1... 32 mm/s (hydropneumaattinen)